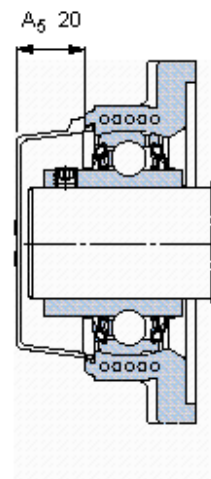
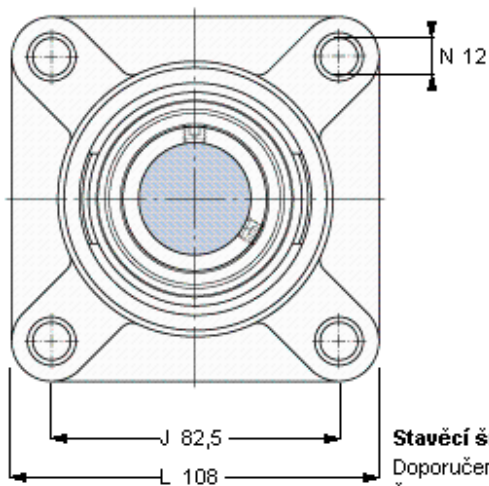
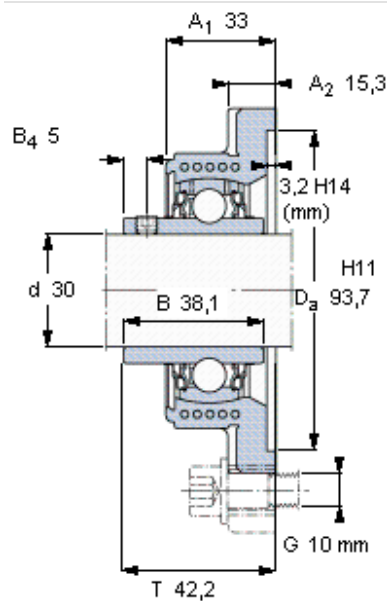


Základní rozměry					Základní hodnoty zatížení		Označení Ložisková jednotka	Těleso	Ložisko
d	A1	J	L	T	dynamické C	statické C0			
mm					kN		-		
<b>30</b>	33	82,5	108	42,2	19,5	11,2	FYK 30 TR	FYK 506	YAR 206-2RF



**Stavěcí šroub**

Doporučený utahovací moment [Nm]

Šestihranný klíč velikost [mm]

**Koncový kryt**

M6x0.75

4

3

ECY 206